

### Racks for VRLA Batteries

GB

The procedure for assembly can be clear seen in the illustrations.

- Pre-assemble the supports, note left and right side parts in this case.
- In the case of racks that consist of several elements, connecting plates are to be employed at the jointing points.

#### NOTE

- Before you start with the assembly of the rack, check the packages delivered to ensure you have received the correct number and items.
- In case of damage to the coating, this must be repaired immediately.

### Gestelle für VRLA Batterien

D

Aus den Abbildungen ist die Vorgehensweise der Montage ersichtlich.

- Seitenteile vormontieren, dabei auf linke und rechte Seitenteile achten.
- Bei Gestellen, die aus mehreren Elementen bestehen, sind an den Stoßstellen Klemmleisten zu verwenden

#### NOTIZ

- Bevor Sie mit dem Aufbau des Gestells beginnen, überprüfen Sie die angelieferten Packstücke auf Vollständigkeit.
- Im Falle einer Beschädigung der Beschichtung muss diese sofort repariert werden.

### Chantier pour montage de batteries sans entretien

F

Les dessins illustrent les différentes étapes du montage.

- Procéder au montage préalable des échelles tenant compte de leur disposition gauche et droite.
- Pour les chantiers composés de plusieurs éléments, on utilisera à leur point de réunion les plaques de raccordement.

#### NOTE

- Avant le montage du chantier, vérifier l'intégralité du matériel livré.
- Un endommagement de la plastification doit être réparé immédiatement.

### Scaffali per batterie ermetiche

I

Dalle illustrazioni si possono desumere le modalità di procedura per il montaggio.

- Preassemblare gli elementi laterali. Tenere conto della disposizione degli elementi laterali destri e sinistri.
- In occasione del montaggio di telai che sono composti da più elementi, presso i giunti devono essere utilizzate le piastre di connessione.

#### NOTA

- Prima di iniziare a montare l'intelaiatura, controllare che la confezione di imballaggio contenga tutti i pezzi.
- In caso di danneggiamento del rivestimento, quest'ultimo deve essere immediatamente riparato.

### Estanteria para baterias hermeticas

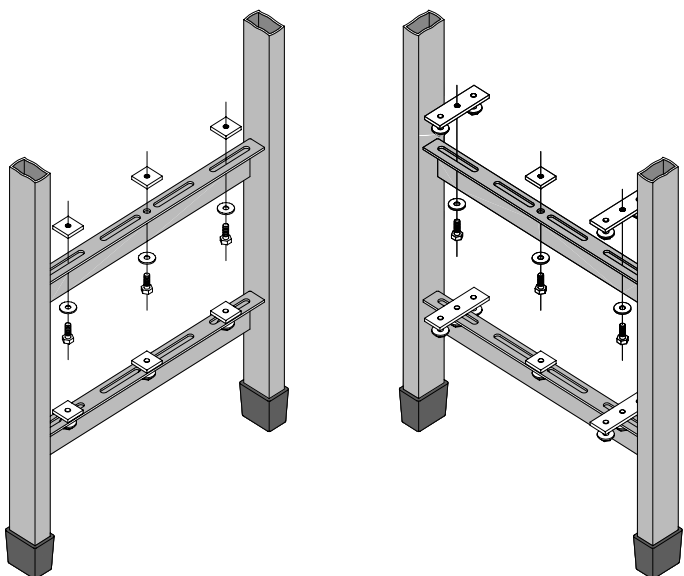
E

De las ilustraciones se deduce la manera de proceder en el montaje.

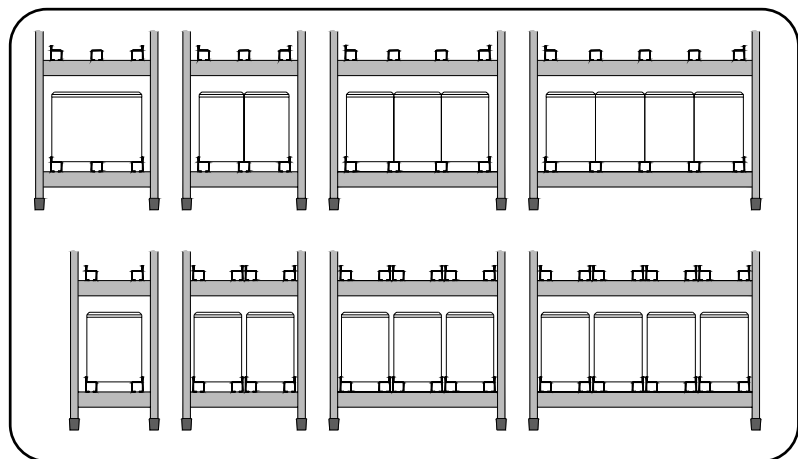
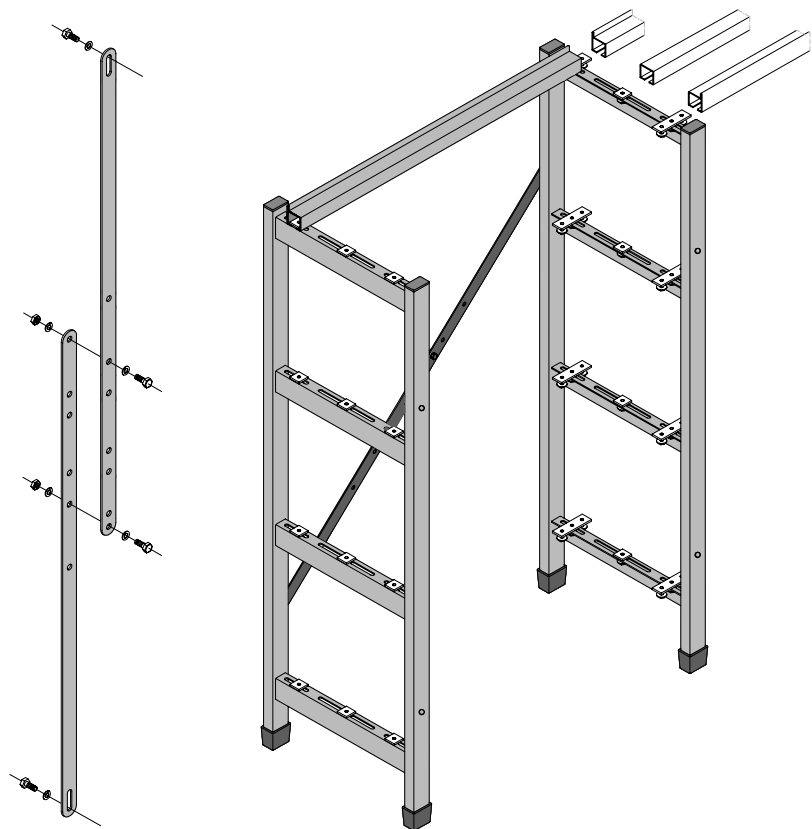
- Montar previamente las partes laterales, prestando atención a la vez a la parte lateral de la izquierda y de la derecha.
- En caso de marcos que se compongan de varios elementos hay que utilizar regleta de bornes en las juntas.

#### NOTA

- Antes de empezar con el montaje del marco examine las piezas del paquete para ver si están completas.
- En caso de que haya algún daño en el recubrimiento, éste tiene que ser reparado enseguida



# Assembly instructions - Montageanleitung - Instructions de montage - Istruzione di montaggio - Instucciones de montaje



- Place supports and fix with rail.
- Pre-assemble diagonal bracings according to drawing or length of the rails, and attach to the supports. Do not tighten up bolts.
- Insert rails between anchor / clamping plates and align support rails. Tighten bolts lightly only.
- Align racks. In case of irregularities in the floor, employ level-equalizing disks. Tighten all bolts.

GB

## NOTE

All bolts must be tightened to a torque of 8 Nm [11 ft·lb]. Do not over tighten.

For additional information, please refer to AlphaSYS® drawings and assembly instructions.

- Ständer hinstellen und mit einer Auflageschiene fixieren.
- Diagonalverstreben entsprechend der Zeichnung bzw. Länge der Auflageschienen vormontieren und am Ständer anbringen. Schrauben nicht festziehen.
- Auflageschiene zwischen Klemmplatten bzw. Klemmleisten einführen und ausrichten. Schrauben nur leicht anziehen.
- Gestell ausrichten. Bei Unebenheiten im Boden Ausgleichsscheiben verwenden. Alle Schrauben anziehen.

D

## NOTIZ

Alle Schrauben sind mit einem Drehmoment von 8Nm anzuziehen.

Für zusätzliche Informationen sehen Sie bitte AlphaSYS®-Zeichnungen und Montageanleitung.

- Placer le support et le fixer à l'aide d'un longeron.
- Prémonter les renforts selon le dessin ou en fonction des longerons. Les visser à l'échelle. Ne pas serrer les vis.
- Introduire et centrer les longerons entre les plaques de serrage et de raccordement. Serrer les vis légèrement.
- Centrer le chantier. Si le sol présente des inégalités, on utilisera les épaisseurs. Serrer maintenant toutes les vis.

F

## NOTE

Serrer toutes les vis avec un couple de serrage de 8 Nm.

Pour toute information supplémentaire, veuillez vous reporter aux dessins AlphaSYS® et au manuel d'utilisation.

- Piazzare i montanti e fissarli per mezzo di un longherone.
- Preassemblare le diagonali in corrispondenza della lunghezza dei longheroni e poi applicarle ai montanti. Non serrare ancora le viti.
- Introdurre i longheroni tra le piastre di fissaggio e le piastre di connessione ed allinearle. Serrare leggermente le viti.
- Allineare lo scaffale. Se il pavimento presenta dislivelli, utilizzare i dischi spessore. Serrare tutte le viti.

I

## NOTA

Tutte le viti devono essere serrate con un momento di coppia di 8 Nm.

Per ulteriori informazioni, consultare i disegni e le istruzioni per il montaggio AlphaSYS®.

- Colocar el soporte y fijarlo con una guía de asiento.
- Montar previamente los puntales diagonales de acorde con el dibujo o, respectivamente, con el largo de las guías de asiento e instalarlo en el soporte. No fijar los tornillos.
- Introducir y ajustar las guías de asiento entre las placas de bornes o, respectivamente, las regletas de bornes.
- Ajustar el marco. En caso de desigualdades en el suelo emplear guías compensadoras. Apretar todos los tornillos.

E

## NOTA

Todos los tornillos tienen que ser apretados con un momento de giro de 8 nanómetros.

Para más informaciones mire los dibujos de AlphaSYS® y las instrucciones de montaje.